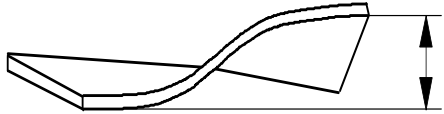

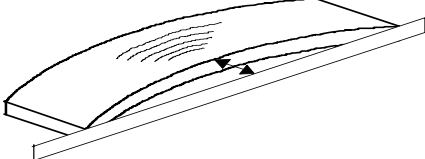
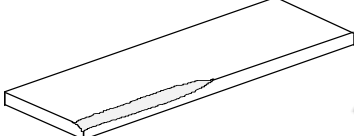
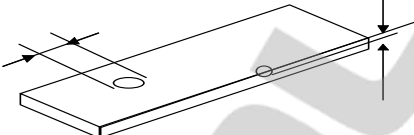
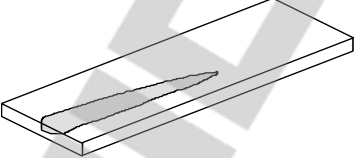
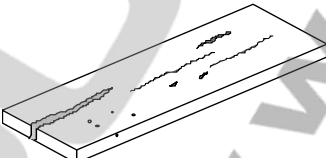


Datum: 23.04.2012	C
Hlavní charakteristika	<b>Vnitřní obklady, venkovní obklady, podlahy, terasy, hoblovaná prkna. DÍLCE NIŽŠÍ KVALITY NEŽ DÍLCE HLAVNÍ KVALITY.</b>
Podlouhlé a křídlové suky	Bez omezení.
Zdravé suky	Bez omezení.
Shnilé suky (lehce tmavě zbarvené)	Bez omezení.
Suky se zarostlou kůrou	Bez omezení.
Nesrostlé suky (černě zbarvené)	Bez omezení.
Vypadavé suky a díry po sucích	Dovoleno max. 1 díra po suku na 1 metr, koncentrace neomezená. Jsou-li díry koncentrovány v jedné oblasti, pak musí být min. 50 % délky využitelné (bez děr).
Max. počet suků na 1 m délky	Bez omezení.
Výsušné trhliny	Bez omezení.
Čelní trhliny	Bez omezení.
Odlupčivé trhliny	Bez omezení.
Obliny a mechanické poškození	Dovoluje se na rubové straně dílce, za předpokladu, že konečné použití dílce není omezeno.
Smolníky	Bez omezení.
Zárosty kůry, jizvy	Bez omezení.
Tlakové dřevo	Bez omezení.
Zabarvení	Tvrdá hniloba a zamodránání se dovozuje. Houbové napadení se nedovozuje.
Napadení hmyzem	Bez omezení.
Vlhkost	16 ± 2%
Kvalita hoblování	Max. dovolená délka hrubého hoblování („hit & miss“) na lícových stranách je 4x šířka dílce. Hit & miss povrch na hranách lícových stran je dovolen u max. 20% celkového objemu, do 20% šířky rubové strany.
Tolerance	Délka: + 50 mm. Tloušťka: ± 0.5 mm. Šířka: ± 0.5 mm.

<p>Šroubovité zakřivení</p> 	<p>Bez omezení.</p>
<p>Podélné zakřivení plošné</p> 	<p>Bez omezení.</p>
<p>Podélné zakřivení boční</p> 	<p>Bez omezení.</p>
<p>Obliny</p> 	<p>Dovoluje se na rubové straně, za předpokladu, že konečné použití dílce není omezeno.</p>
<p>Suky</p> 	<p>Viz výše popis v tabulce na straně 1.</p>
<p>Zabarvení (hniloba, plíseň, zamodrání)</p> 	<p>Tvrdá hniloba a zamodrání se dovoluje. Houbové napadení se nedovoluje.</p>
<p>Trhliny a praskliny</p> 	<p>Bez omezení.</p>